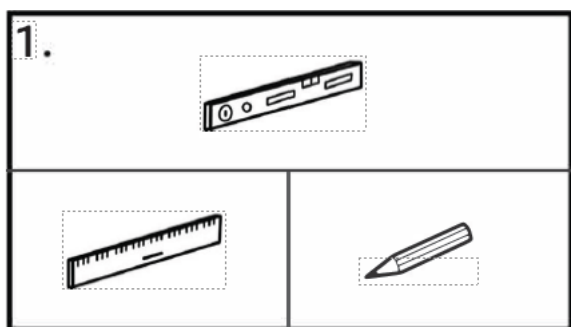


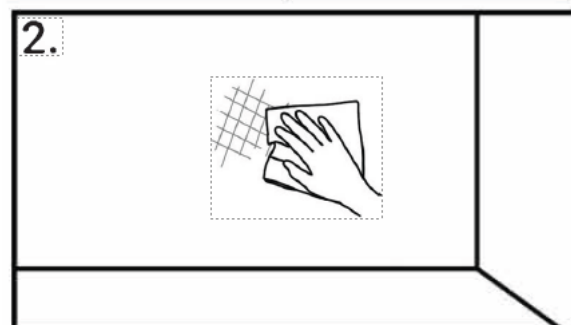
Guide til opsætning af polstrede paneler

Før installation skal du sørge for, at farven og størrelsen på panelerne stemmer overens med din ordre. Afhængigt af panelarrangementet kan der være små farveforskelle mellem dem. Vær opmærksom på fibrenes retning for en mere ensartet effekt.

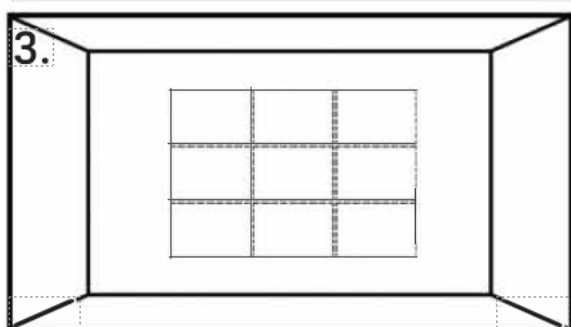


Du skal bruge følgende (medfølger ikke):

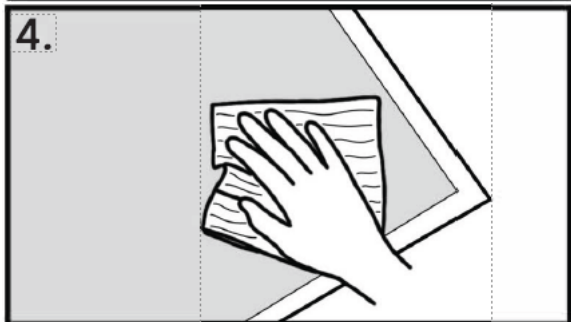
1. Vaterpas
2. Målebånd eller tommestok
3. Blyant
4. Monteringslim eller velcrobånd



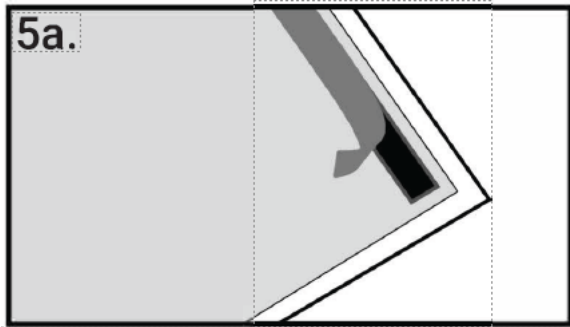
Før montering skal du sikre dig, at vægoverfladen er fri for snavs, støv og fedt for at sikre korrekt klæbning af klæbemidlet.



Brug vaterpas, målebånd og blyant til at markere den nøjagtige placering af panelerne på væggen.

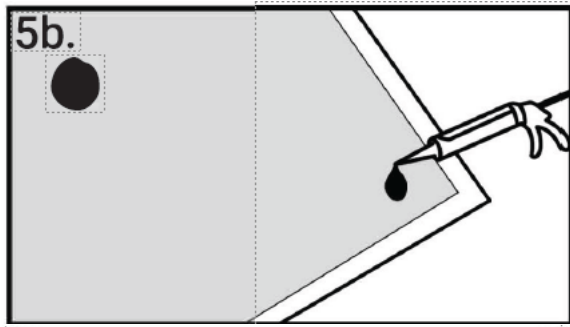


Tør forsigtigt bagsiden af panelet af med en let våd klud eller svamp.



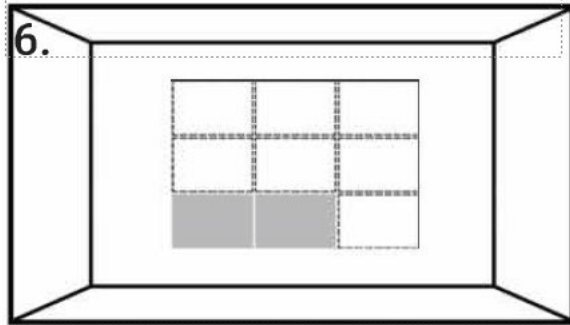
Montering med velcro:

Påfør 25 cm lange velcrobånd langs panelets korteste sider. Fjern beskyttelsestape på båndet, så du en overflade, der kan klæbes fast på væggen.

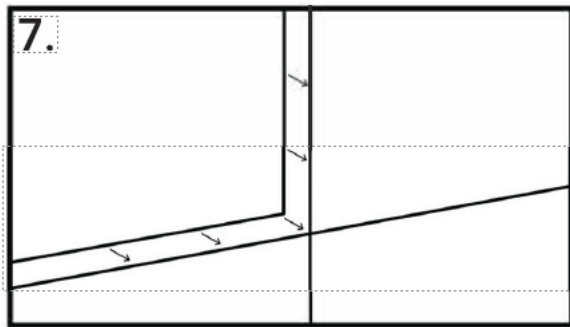


Montering med lim:

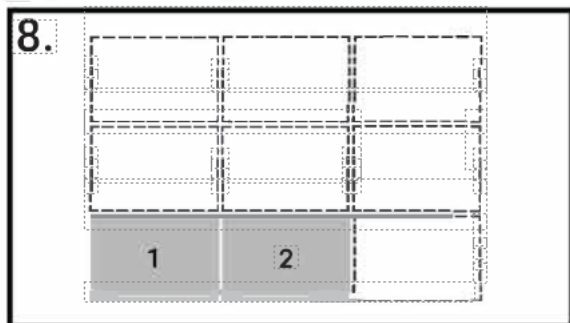
Påfør lim på panelet i midten og i hvert hjørne. Se emballagen på limen for at bestemme den rigtige mængde lim.



Placer hvert panel på det tidligere markerede område på væggen og tryk det fast.



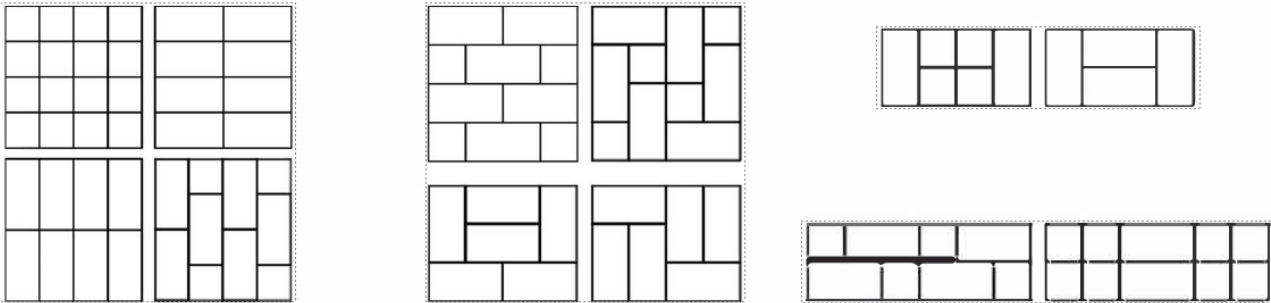
Hvis du monterer flere paneler ved siden af hinanden, skal du sørge for at presse nabopaneler kant i kant, så sømmene mellem panelerne skjules så meget som muligt.



Hvis du installerer flere rækker paneler, skal du begynde installationen fra den nederste række.

TWALL

Eksempel på opsætningsmønstre:



SMARTWALL